



# ООО «ЭЛЕКТРОЭЛЕМЕНТ»

ИНН/КПП 7722349273/772101001, ОГРН 5157746149468  
Адрес: 109428, г. Москва, Вязовский 2-й проезд, д. 16, стр. 11, этаж 2, комната 7  
Тел./факс: +7 (915) 104-11-84, +7 (495) 378-97-11, e-mail: [element.electro@yandex.ru](mailto:element.electro@yandex.ru)

## ПАСПОРТ ИЗДЕЛИЯ

**Соединители электрические: сжим ответвительный моделей: У731 М, У733 М, У734 М; скоба заземления модель: СК 200.**

ОСТ 36-66-82 «Зажимы (сжимы) ответвительные и плашечные. Технические условия».

Изготовитель: ПОГ «Белоцерковское УПП УТОС», 09107, Украина, город Белая Церковь, улица Ивана Кожедуба, дом 39.

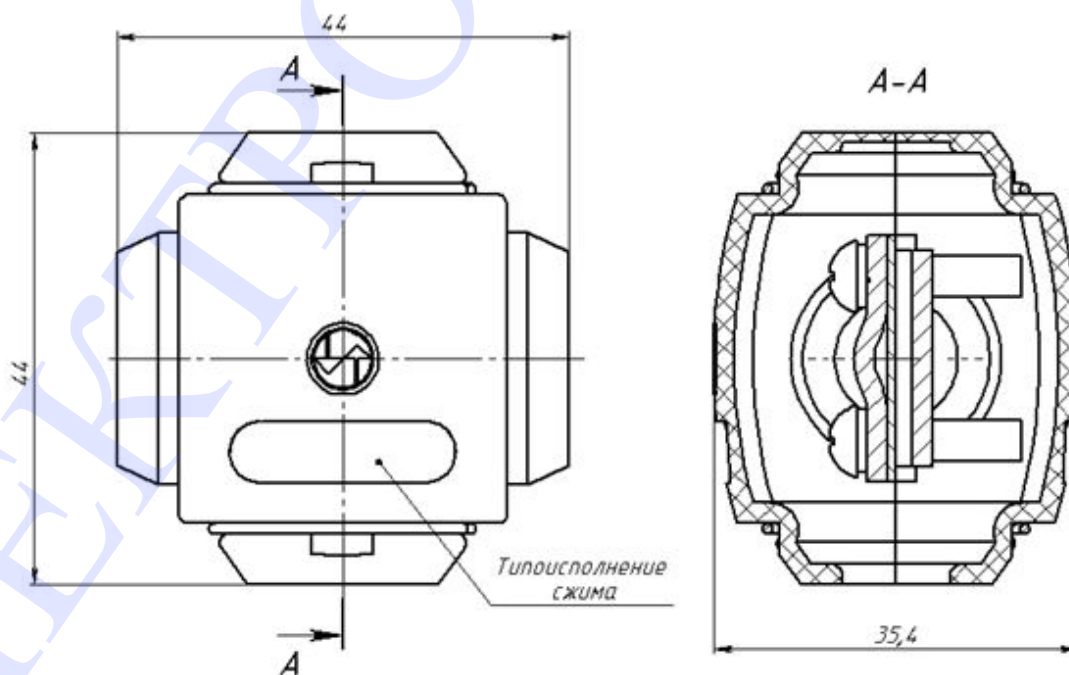
Продукция сертифицирована на соответствие требованиям Технического регламента Таможенного союза ТР ТС 004/2011 «О безопасности низковольтного оборудования».

### 1. Техническое описание

1.1. Техническое описание сжимов ответвительных моделей: У731 М, У733 М, У734 М.

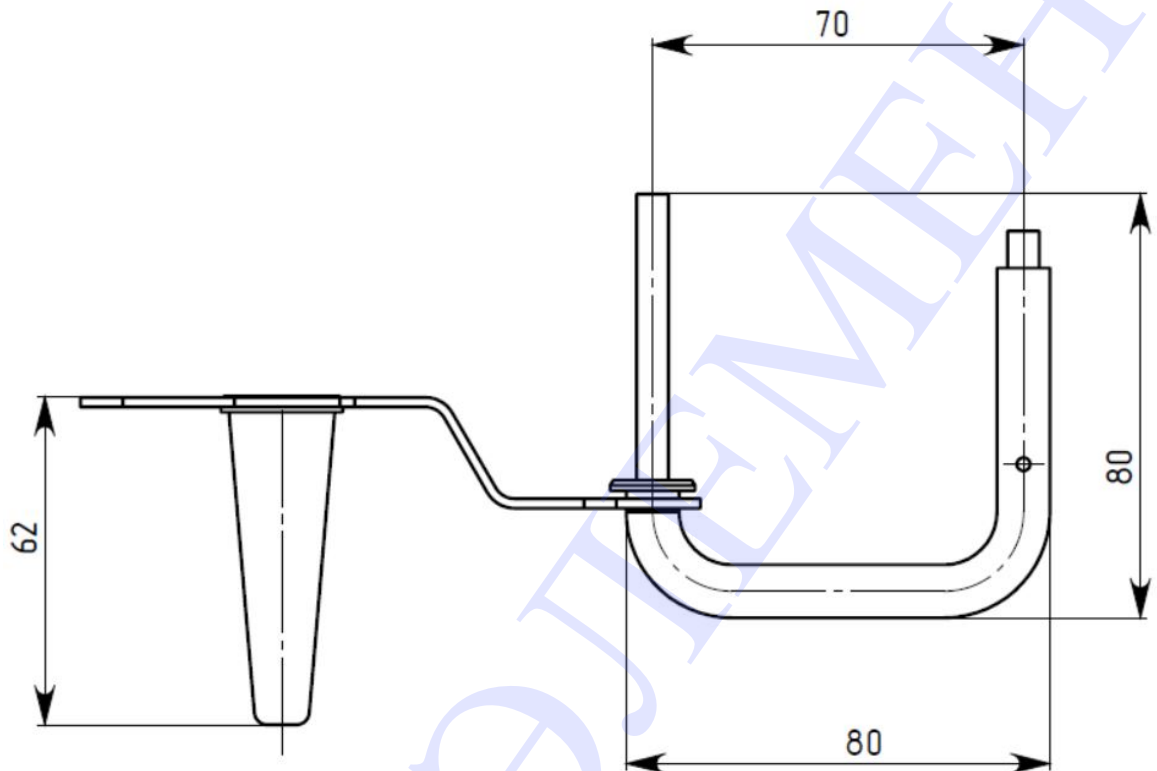
- Сжимы ответвительные предназначены для выполнения ответвлений от медных и алюминиевых проводников магистральных линий напряжением до 660 В аналогичными медными и алюминиевыми проводниками.
- Климатическое исполнение – УЗ, ТЗ.
- Степень защиты – IP20.

Типоисполнение сжима	Сечение проводов, мм <sup>2</sup>		Номинальный ток, А
	Магистральных	Ответвительных	
У731 М	4-10	1,5-10	40
У733 М	16-35	1,5-10	40
У734 М	16-35	16-25	80



### 1.2. Техническое описание, скоба заземления СК 200.

- Изолированная скоба СК 200 применяется для подключения к ней переносных заземлений различных марок воздушных линий до 1 кВ с неизолированными проводниками.
- Свободный конец скобы не имеет изоляции и закрыт резиновым кожухом. Диаметр скобы 6 мм.



### 2. Утилизация

Изделия рассчитаны на длительный срок службы, по истечении которого могут быть утилизированы. Утилизировать обычным способом как твёрдые бытовые отходы.

### 3. Гарантии изготовителя

3.1. Гарантийный срок эксплуатации сжимов ответвительных моделей: У731 М, У733 М, У734 М двенадцать месяцев со дня ввода сжимов в эксплуатацию.

3.2. Гарантийный срок эксплуатации скобы заземления СК 200 двадцать четыре месяца со дня ввода в эксплуатацию.