



# ООО «ЭЛЕКТРОЭЛЕМЕНТ»

ИНН/КПП 7722349273/772101001, ОГРН 5157746149468  
Адрес: 109428, г. Москва, Вязовский 2-й проезд, д. 16, стр. 11, этаж 2, комната 7  
Тел./факс: +7 (915) 104-11-84, +7 (495) 378-97-11, e-mail: [element.electro@yandex.ru](mailto:element.electro@yandex.ru)

## ПАСПОРТ ИЗДЕЛИЯ

### Выключатели (тумблеры) типа ТВ1

Продукция изготовлена в соответствии с ГОСТ Р МЭК 61058.1-2000 «Выключатели для электроприборов. Часть 1. Общие требования и методы испытаний»

Изготовитель: ПОГ «Белоцерковское УПП УТОС», 09107, Украина, город Белая Церковь, улица Ивана Кожедуба, дом 39.

Продукция сертифицирована на соответствие требованиям Технического регламента Таможенного союза ТР ТС 004/2011 «О безопасности низковольтного оборудования».

### 1. Назначение

1.1. Выключатели типа ТВ1 (тумблер) с ручным рычажным приводом рассчитаны на номинальное напряжение 250 В и номинальный ток 5 А предназначены для применения в электробытовых приборах или аналогичном оборудовании, используемых в быту в цепях управления, сигнализации и контроля переменного и постоянного тока.

1.2. Условия эксплуатации:

- интервал температур от минус 45°С до плюс 85°С;
- окружающая среда взрывобезопасная, не насыщенная токопроводящей пылью, не содержащая агрессивных и химически активных газов и паров, способных разрушить металл и изоляцию.

### 2. Технические данные

2.1. Основные технические данные выключателей указаны в таблице 1.

Таблица 1

Типоисполнение	Контактная группа	Номинальное напряжение, В	Номинальный ток, А	Диаметр монтажного отверстия, мм
ТВ1-1М	1"Р"+1"З"	250	5	14,1
ТВ1-2М	2"Р"+2"З"	250	5	14,1
ТВ1-4М	4"Р"+4"З"	250	5	14,1

2.2. Климатическое исполнение УХЛ категория размещения 3 по ГОСТ 15150.

2.3. Степень огнестойкости 1.

2.4. Степень защиты, обеспечивается оболочкой IP 40.

2.5. Рабочее положение выключателя в пространстве - любое.

2.6. Усилие переключения - от 5 Н до 10 Н.

2.7. Выключатели выдерживают не менее 10000 рабочих циклов ВО (включений - отключений).

2.8. Сопротивление изоляции, не менее 2 МОм.

### 3. Устройство и работа

3.1. Выключатель состоит из корпуса с контактными элементами и рычажного переключателя, соединенных между собой П-образной скобой. В металлическую скобу запрессована резьбовая втулка, за которую тумблер крепится с помощью гаек. Контактные элементы бывают парно замкнуты, парно разомкнуты.

3.2. Изменение положения контактов осуществляется рычажным переключателем, который

следует переместить (наклонить) в одно или более фиксированных положений.

3.3. На скобе выключателя возле рычажного переключателя имеется выступ, который является исходным ключом.

3.4. Присоединение проводов к контактным элементам осуществляется пайкой.

#### **4. Меры безопасности**

4.1. При использовании выключателя необходимо соблюдать меры безопасности в соответствии с «Правилами безопасности эксплуатации электроустановок потребителей» ДНАОП 0.00-1.21-98.

4.2. Эксплуатация и обслуживание выключателей ТВ1 разрешается лицам, прошедшим специальную подготовку.

4.3. Осмотр и электрический монтаж выключателей проводить только при снятом напряжении.

#### **5. Установка, подготовка к работе и техническое обслуживание**

5.1. Устанавливайте выключатель в местах, защищенных от попадания пыли, воды и т. п.

5.2. Перед установкой выключателя проверьте его целостность после транспортирования, проверьте от руки четкость срабатывания рычажного переключателя.

5.3. В процессе эксплуатации выключателя проводите периодические осмотры:

- внешний профилактический осмотр выключателя - не реже одного раза в месяц. При этом производится очистка от пыли и грязи, проверка четкости срабатывания рычажного переключателя;
- проверку состояния изоляции - не реже одного раза в год.

#### **6. Хранение и транспортирование**

6.1. Выключатели ТВ1 допускается транспортировать всеми видами транспорта в упаковке, предохраняющей их от поломок и атмосферных осадков.

Транспортирование выключателей допускается при температуре воздуха от минус 45 до плюс 45°C и относительной влажности 80% при температуре 25°C.

6.2. Помещения для хранения должны иметь температуру воздуха от плюс 5 до плюс 40°C и относительную влажность не более 80% при температуре 25°C.

Не допускаются резкие колебания температуры и влажности воздуха, а также хранение химикатов, кислот, щелочей, аккумуляторов в помещении, где находятся упакованные выключатели.

#### **7. Утилизация**

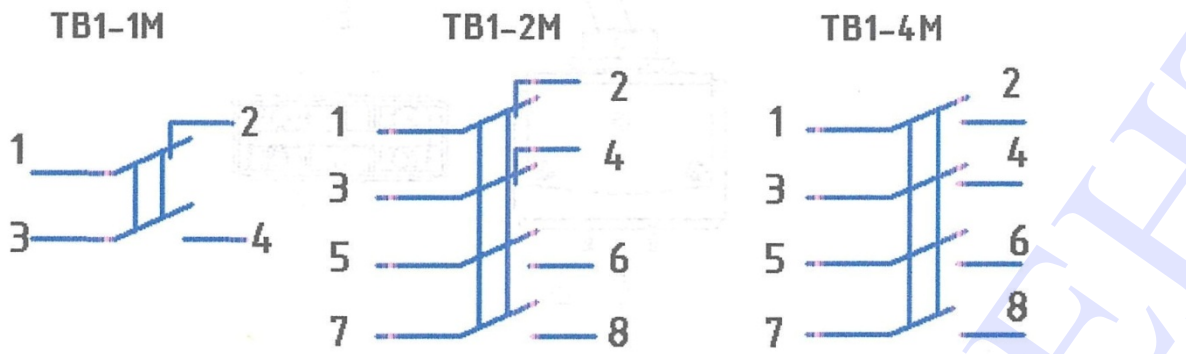
Выключатели рассчитаны на длительный срок службы, по истечении которого могут быть утилизированы. Утилизировать обычным способом как твердые бытовые отходы.

#### **8. Гарантии изготовителя**

8.1. Предприятие-изготовитель гарантирует бесперебойную работу выключателей при условии тщательного выполнения всех правил транспортирования, хранения, монтажа и эксплуатации, изложенных в настоящем руководстве.

8.2. Гарантийный срок устанавливается 12 месяцев с момента ввода выключателей в эксплуатацию, но не более 2-х лет со дня поступления потребителю.

**Электрические схемы коммутации**  
(рычажный переключатель находится в положении от ключа)



**Габаритные и установочные размеры**

- 1 – Рычажный переключатель
- 2 – Скоба
- 3 – Корпус

Рис.1 (ТВ1-2М; ТВ1-4М)

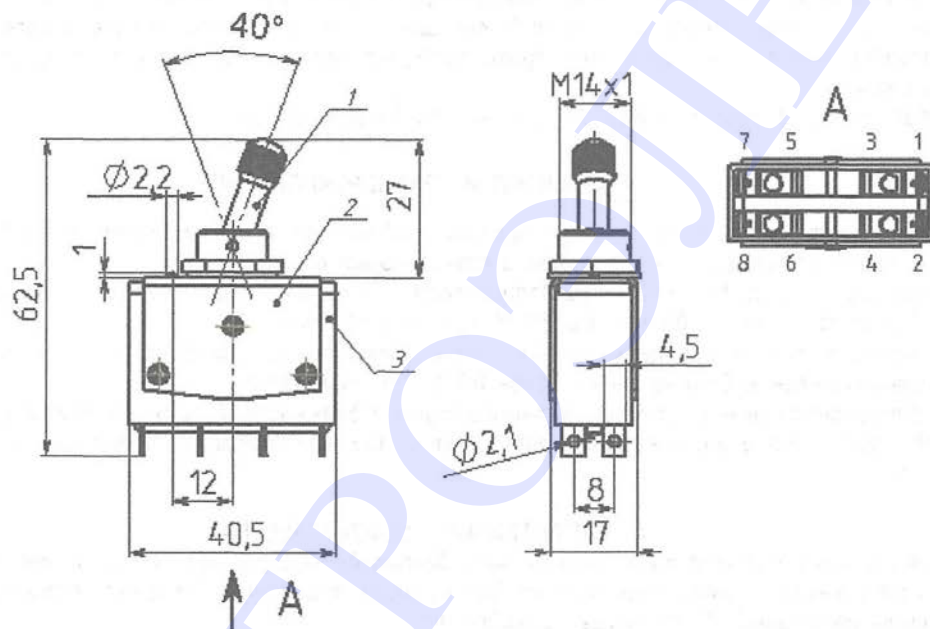


Рис.2 (ТВ1-1М).  
Остальное см. рис.1

