



ООО «ЭЛЕКТРОЭЛЕМЕНТ»

ИНН/КПП 7722349273/772101001, ОГРН 5157746149468
Адрес: 109428, г. Москва, Вязовский 2-й проезд, д. 16, стр. 11, этаж 2, комната 7
Тел./факс: +7 (915) 104-11-84, +7 (495) 378-97-11, e-mail: element.electro@yandex.ru

ПАСПОРТ ИЗДЕЛИЯ

Выключатели электромеханические комнатные типов: А16-У01, А56-У02, А16-У05, А56-У06, С16-У01, С16-У11, С16-У17, С56-У02, С56-У13, С56-У18.

ТУ У 3.62-05807368.087-2000 «Выключатели установочные типов С16, С56, А16, А56».

Изготовитель: ПОГ «Белоцерковское УПП УТОС», 09107, Украина, город Белая Церковь, улица Ивана Кожедуба, дом 39.

Продукция сертифицирована на соответствие требованиям Технического регламента Таможенного союза ТР ТС 004/2011 «О безопасности низковольтного оборудования».

1. Назначение

1.1. Выключатели предназначены для коммутации электрических цепей переменного тока частотой 50 и 60 Гц с номинальным током 6 А, номинальным напряжением 250 В.

2. Технические данные

2.1. Выключатели соответствуют требованиям ГОСТ 7397.0, ТУ У 3.62-05807368.087-2000.

2.2. Климатическое исполнение УХЛ категории размещения 4 по ГОСТ 15150.

2.3. Типы и масса выключателей соответствуют таблице 1.

Таблица 1

Обозначение	Масса, кг, не более	Краткая характеристика	Рисунок № (Приложение А)
Выключатель А16-У01	0,08	Однополюсный	А1
Выключатель А56-У02	0,08	Однополюсный на две цепи	А2
Выключатель А16-У05	0,073	Однополюсный брызгозащищённый	А3
Выключатель А56-У06	0,076	Однополюсный брызгозащищённый на две цепи	А4
Выключатель С16-У01	0,08	Однополюсный	А5
Выключатель С16-У11	0,073	Однополюсный	А6
Выключатель С16-У17	0,073	Однополюсный	А7
Выключатель С56-У02	0,09	Однополюсный на две цепи	А8
Выключатель С56-У13	0,078	Однополюсный на две цепи	А9
Выключатель С56-У18	0,078	Однополюсный на две цепи	А10

2.4. Габаритные размеры выключателей соответствуют значениям, указанным в приложении А.

2.5. Выключатели соответствуют группе механического исполнения М1 по ГОСТ 17516.1.

2.6. Степень защиты выключателей IP20, а для брызгозащищённых выключателей IP44 по ГОСТ 14254.

2.7. Механическая прочность выключателей по ГОСТ 7397.0.

2.8. Выключатели выдерживают механические, электрические и тепловые перегрузки, возникающие при их нормальной эксплуатации согласно ГОСТ 3797.0.

Выключатели при номинальных токе и напряжении выдерживают не менее 25000 циклов ВО (включение-отключение) при $\cos\phi = 0,9$ для контактов из меди и медных сплавов.

2.9. Контактные зажимы и другие токоведущие детали выключателей, а также детали, работающие на трение, изготавливаются из меди, или сплава, содержащего не менее 58% меди.

2.10. Шероховатость поверхности в местах зачистки облоя – не более Ra12,5; шероховатость лицевых поверхностей – не более Ra0,25.

2.11. При изготовлении выключателей применяются следующие материалы: полистирол УПМ-058-06, фенопласт Ж2-010-60.

Допускается применение других материалов с характеристиками не хуже, чем у материалов указанных выше.

2.12. Металлические детали выключателей надёжно защищены от коррозии (сталь – цинковое покрытие не менее 6 мкн).

2.13. Выключатели обеспечивают нормируемое превышение температуры на контактных зажимах согласно ГОСТ 7397.0.

3. Требования безопасности

3.1. Степень защиты выключателей IP20 по ГОСТ 14254.

3.2. По способу защиты человека от поражения электрическим током выключатели относятся к классу II по ДСТУ 3135.0.

3.3. Сопротивление изоляции между токоведущими частями и корпусом, при нормальных климатических условиях, не менее 20 МОм.

Изоляция электрических цепей выключателей при нормальных климатических условиях по ГОСТ 15150 выдерживает испытательное напряжение 2000 В синусоидальной формы частотой 50 или 60 Гц в течение 1 мин.

3.4. Вероятность возникновения пожара от единичного изделия не должна превышать 1×10^{-6} в год по ГОСТ 12.1.004.

3.5. Выключатели не оказывают вредного воздействия на организм человека и окружающую среду.

4. Транспортирование и хранение

4.1. Транспортирование и хранение выключателей в соответствии с требованиями ГОСТ 7397.0.

4.2. Срок сохраняемости выключателей в упаковке – 2 года, включая время транспортирования.

5. Утилизация

5.1. Выключатели рассчитаны на длительный срок службы, по истечении которого могут быть утилизированы. Утилизировать обычным способом как твёрдые бытовые отходы.

6. Гарантии изготовителя

6.1. Изготовитель гарантирует соответствие качества выключателей при соблюдении условий эксплуатации, транспортирования и хранения.

6.2. Гарантийный срок эксплуатации выключателей 2 года со дня продажи через розничную торговую сеть.

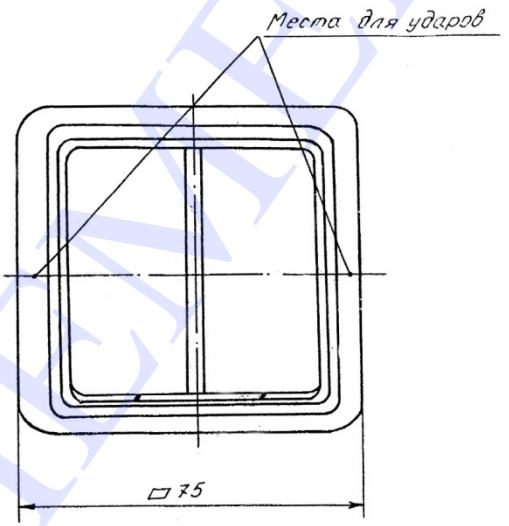
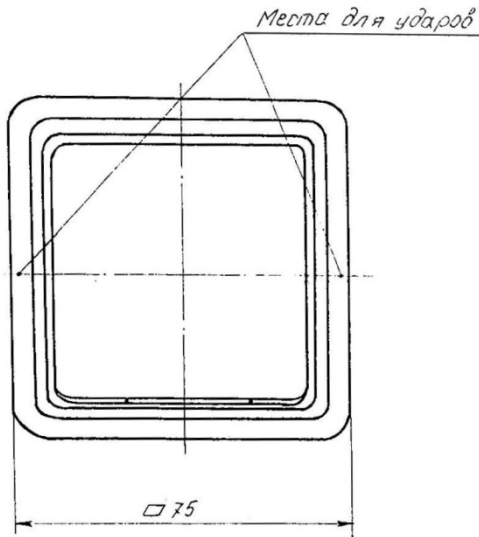
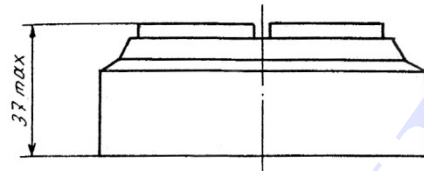
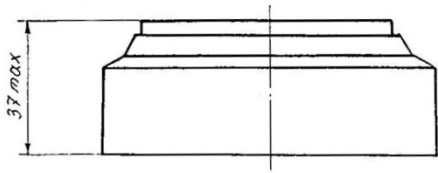


Рисунок А1
Выключатель А16-У01

Рисунок А2
Выключатель А56-У02

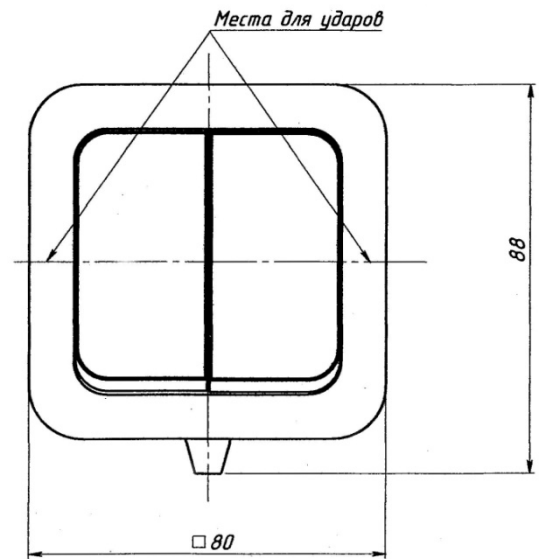
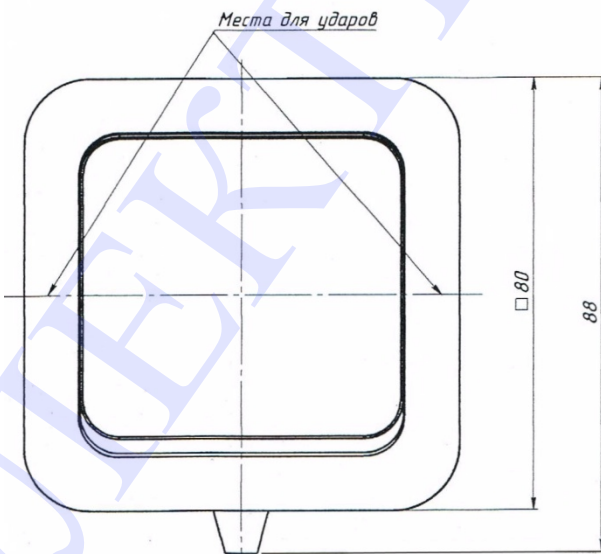
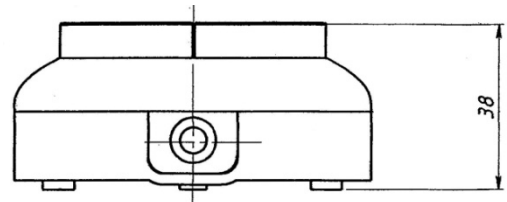
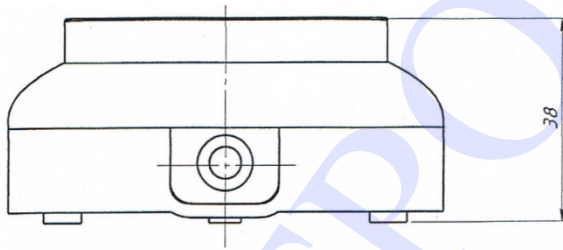


Рисунок А3
Выключатель А16-У05

Рисунок А4
Выключатель А56-У06

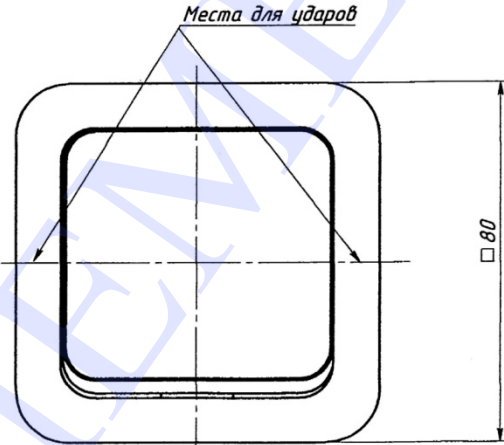
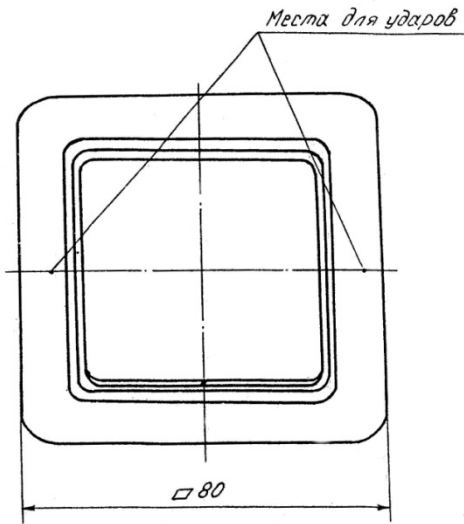
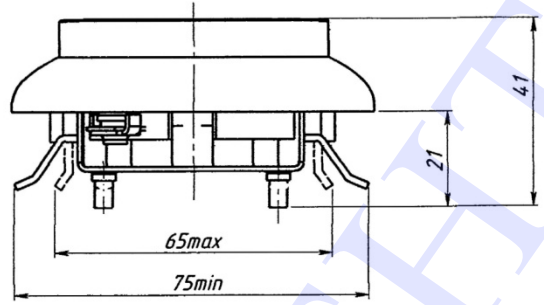
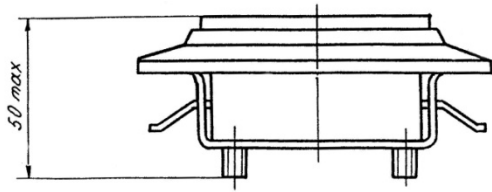


Рисунок А5
Выключатель С16-У01

Рисунок А6
Выключатель С16-У11

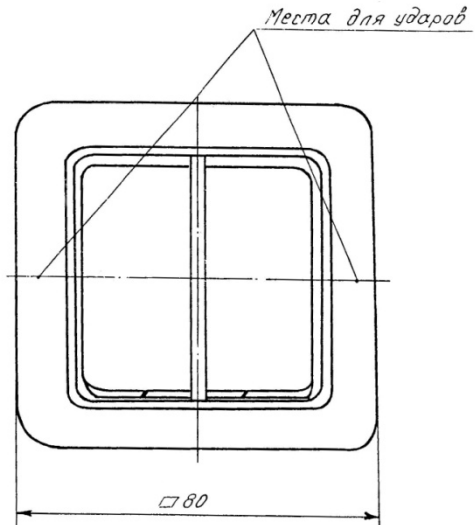
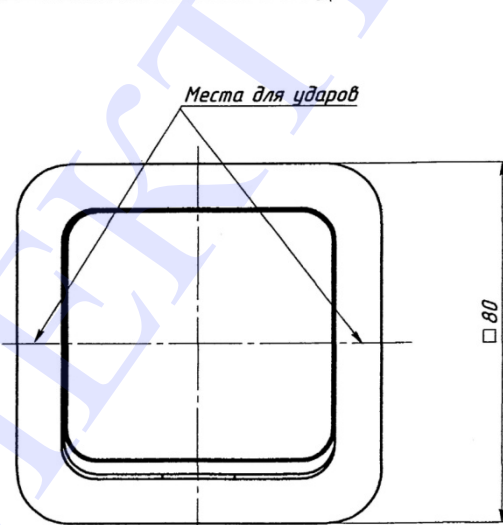
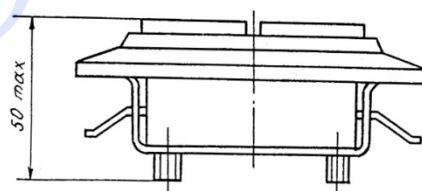
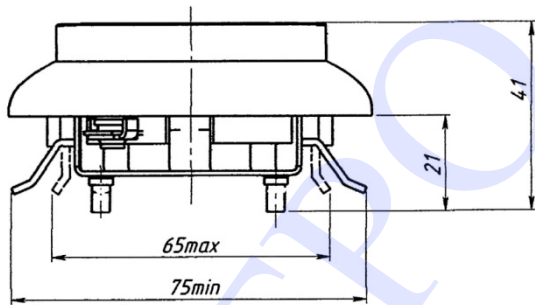


Рисунок А7
Выключатель С16-У17

Рисунок А8
Выключатель С56-У02

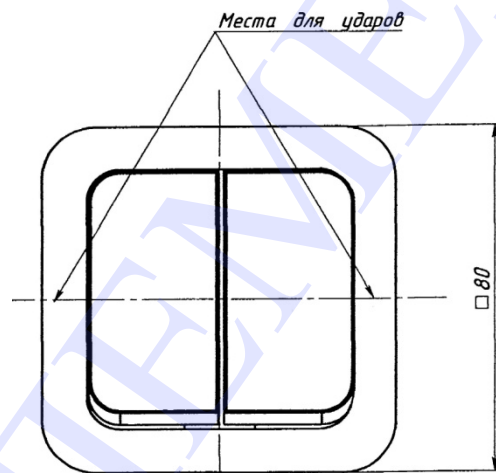
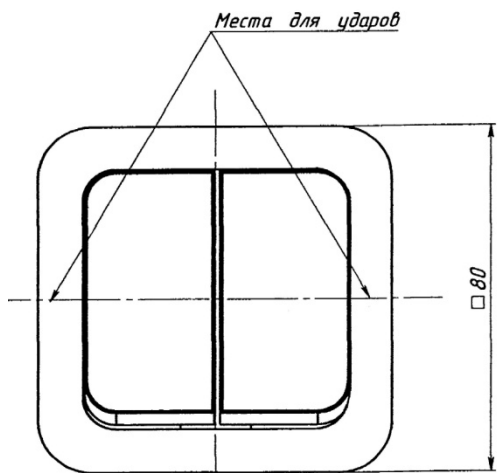
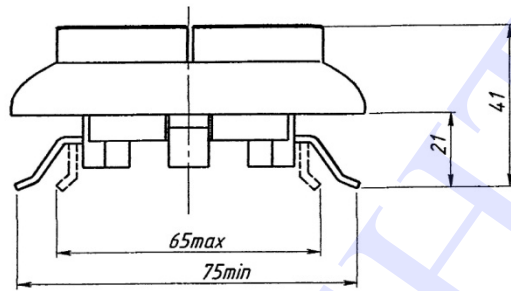
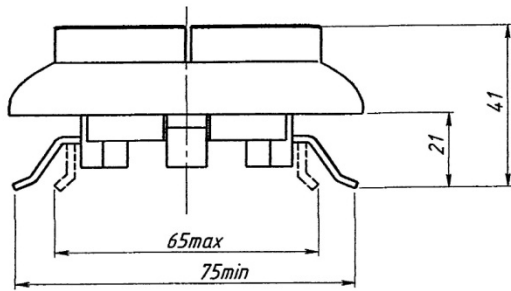


Рисунок А9
Выключатель С56-У13

Рисунок А10
Выключатель С56-У18